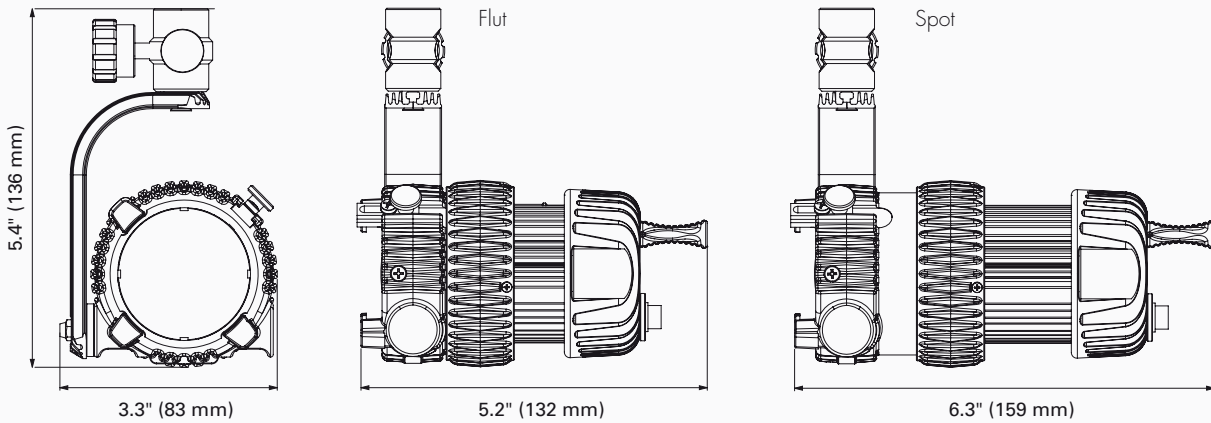


DLED3 TURBO TECHNISCHE DATEN

DLED3-D, DLED3-T, DLED3-BI



FOKUSSIERENDER LEUCHTENKOPF: DLED3-D, DLED3-T, DLED3-BI

Fokussierbereich	50°-5° (1:7)
Fokusmechanik	¾ Umdrehung am Fokusring
Stromaufnahme	max. 40 W, In der Bicolor-Version wechselseitig alternierende Arbeit von zwei 40W Lichtquellen
Befestigung	16 mm Zapfenaufnahme
Arbeitsposition	jede
Neigung	einstellbare Friktion
Zubehörhalter*	58 mm Ø
Sicherheit	Schutzklasse III, SELV, IP20
Kühlung	super leise, aktive Kühlung
UV	keine UV Abstrahlung
Gewicht	800 g

* zur Anbringung der einzigartigen Auswahl von DLED3 lichtformenden Zubehör-Geräten

DLED3-D fokussierende LED Leuchte, Tageslicht ca. 5600K

Abstand	Meter	1	2	3	4	5
	Feet	3'	6'	9'	12'	15'
Flut	Lux	1.350	338	150	84	54
	Foot Candle	126	31	14	8	5
Medium	Lux	2.511	629	279	156	100
	Foot Candle	237	58	26	15	9,3
Spot	Lux	8.100	2.025	900	506	324
	Foot Candle	753	188	84	47	30

DLED3-T fokussierende LED Leuchte, Kunstlicht ca. 3200K

Abstand	Meter	1	2	3	4	5
	Feet	3'	6'	9'	12'	15'
Flut	Lux	1.170	293	130	73	47
	Foot Candle	109	27	12	7	4,4
Medium	Lux	1.942	486	216	121	78
	Foot Candle	181	45	20	11,3	7,2
Spot	Lux	4.350	1.088	483	272	174
	Foot Candle	404	101	45	25	16,2

DLED3-BI fokussierende LED Leuchte, Bicolor, Messwerte bei 5600K Tageslicht

Farbtemperatur kontinuierlich verstellbar von 2700K – 6500K

Abstand	Meter	1	2	3	4	5
	Feet	3'	6'	9'	12'	15'
Flut	Lux	1.400	355	160	89	58
	Foot Candle	130	33	15	8	5
Medium	Lux	2.860	883	410	221	148
	Foot Candle	266	82	38	21	14
Spot	Lux	5.000	1.310	538	328	194
	Foot Candle	465	122	50	30	18

Bicolor in Kunstlichtfunktion: 15% geringere Lichtausbeute