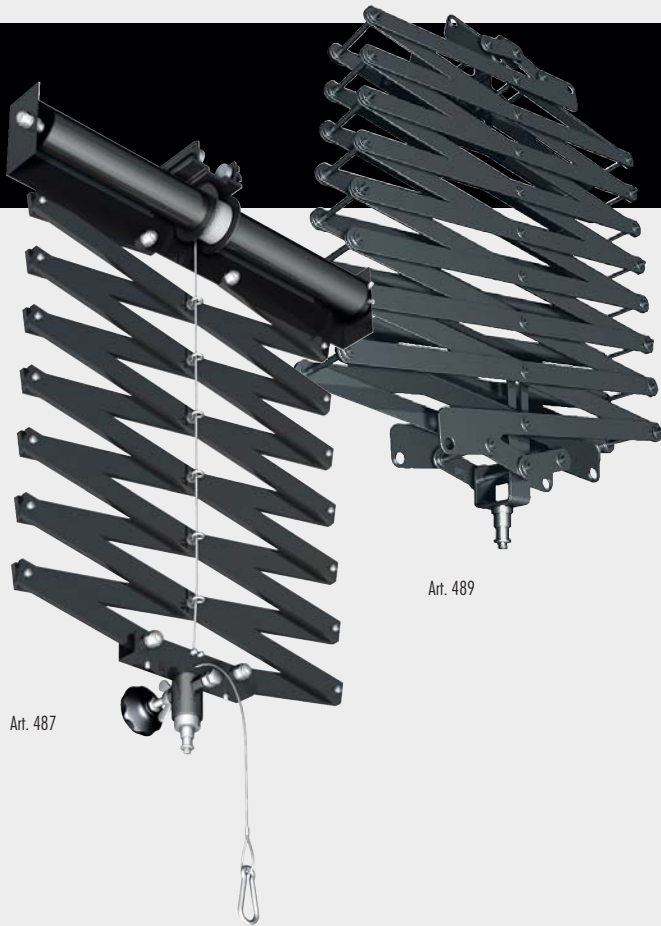


ZUBEHÖR FÜR ECONOMY & DOPPEL-E-SYSTEM //



Art. 489 // Manuelle Doppelschere

Max. belastbar bis 14 kg. Länge: min. 0,33 m, max. 2,2 m.
Inkl. stufenlos einstellbarem Gewichtsausgleich (Art. 949) (bis max. 2 kg zusätzlich).
Inkl. Befestigungszapfen 3/8". Inkl. einer Feder**
Lieferung ohne Laufwagen (Art. 755 oder 807)!

**Bitte geben Sie bei einer Bestellung das benötigte Federzuggewicht mit an!
Gerätgewicht + Zubehörgewicht + 2,2 kg für die Schere = Federzuggewicht.
Es können max. 2 Federn je Schere eingehängt werden.
Wenn uns keine Angaben vorliegen, wird die Schere immer inkl. einer 5-kg-Feder geliefert.

Lieferbare Zugfedern für Schere, Art. 489:

- Art. 651 // Feder mit 3 kg Zuggewicht
- Art. 653 // Feder mit 5 kg Zuggewicht
- Art. 655 // Feder mit 7 kg Zuggewicht
- Art. 656 // Feder mit 9 kg Zuggewicht
- Art. 949 // Federrolle mit Schüssel, Ersatz für mech. Schere, einstellbarer Gewichtsausgleich

Art. 487 // Motorische STH-Schere

Max. belastbar bis 30 kg. Länge: 0,33 m bis 3 m.
Inkl. Motor-Steuerkästchen mit Kabelanschluss. (Bitte Länge der Zuleitung angeben)
29,5 mm Befestigungshülse, inkl. Befestigungszapfen 3/8".

Auf Wunsch sind abweichende Längen gegen Aufpreis lieferbar.
Lieferung ohne Laufwagen (Art. 755 oder 807 wird zusätzl. benötigt)!



Art. 651/653/655/656

Art. 783

Art. 784

Art. 789

Art. 787

Art. 213

Art. 785

Art. 493 // 494

Art. 949

Art. 788

Art. 488

Art. 7690

- Art. 488 // Fangvorrichtung für Scheren
- Art. 789 // 29,5 mm Zapfen mit Gewindezapfen M 3/8"
- Art. 783 // 29,5 mm Zapfen mit Platte
- Art. 784 // 29,5 mm Zapfen mit Gewinde 3/8" und Flügelmutter
- Art. 785 // Befestigungshülse Ø 16,2 mm, drehbar, mit 3/8"-Gewinde, Kronenmutter mit Splint
- Art. 787 // Hülse Ø 16,2 mm, mit Platte für Lichtwanne o.ä.
- Art. 788 // Schwerpunktausgleich für Scheren
Bei Anbringung von Geräten ohne Schwerpunktausgleich in Verbindung mit schwerem Zubehör unbedingt erforderlich!
Nicht lotrecht hängende Scheren können beschädigt werden!
- Art. 213 // L-Bügel für Geräte ohne umsetzbaren Neiger

Art. 7690 // Fangseil HD

Schwebende Lasten müssen doppelt gesichert werden. Bitte verwenden Sie im eigenen Interesse immer ein Fangseil.

- Art. 493 // Verlängerungsstab 0,5 m, Stahl mit Buchse / Zapfen, Sonderlängen möglich
- Art. 494 // Verlängerungsstab 1 m, Stahl mit Buchse / Zapfen, Sonderlängen möglich

Art. 8003248 // Teleskopverlängerung, ausziehbar, 87 cm bis 197 cm

Art. 8003249 // Teleskopverlängerung, ausziehbar, 60 bis 128 cm

Für Deckenschienensysteme und Deckenmontage. Teleskopsystem mit integriertem Gewichtsausgleich. Stufenlos ausziehbar, selbstpositionierend durch variabel einstellbare Belastung. Beidseitig mit Aufnahme für 3/8"-bzw. 1/4"-Zapfen (Ø 16 mm).
Sicherheitsplus: Druckknopfverriegelung an der Zapfenaufnahme.
Zusätzlich ist ein entsprechender Laufwagen mit Zapfen/Wandplatte o. ä. erforderlich.
Max. Belastbarkeit: 12 kg.

